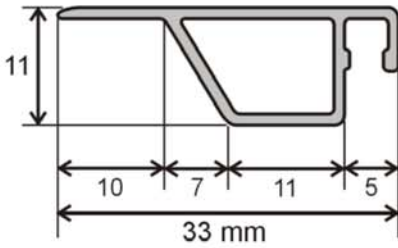




# PROFIL ISSO OE 25 x 10



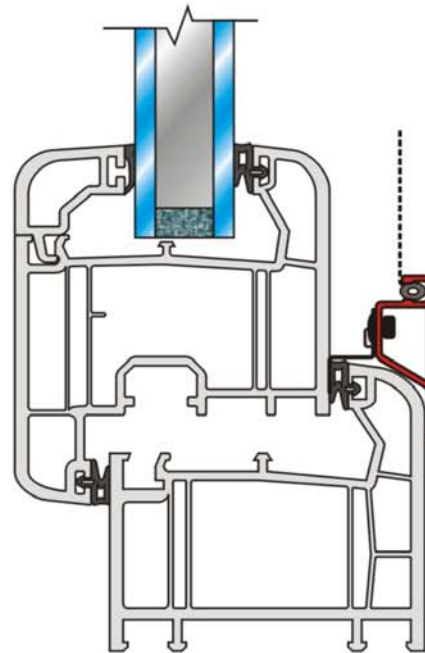
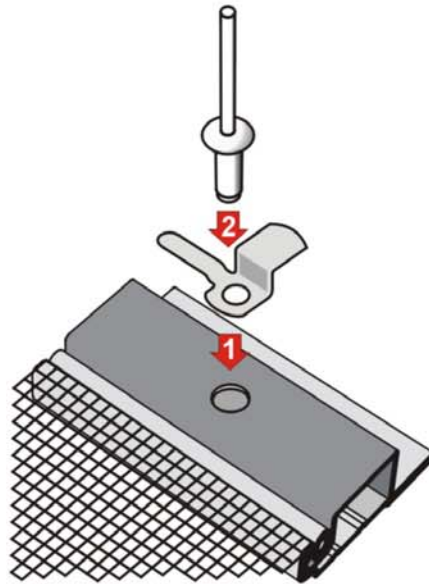
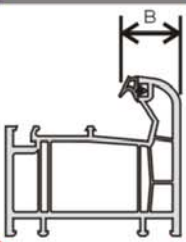
## PROFIL ISSO OE 25x10 - přehled možností

BARVA				PROVEDENÍ ROHŮ		ŠIKMÁ SÍŤ "ŠIKMINA"	STANDARDNÍ ZPŮSOB UCHYCENÍ		
BÍLÁ	HNĚDÁ	IMITACE	RAL	VNĚJŠÍ	VNITŘNÍ		OBRTLÍK	OTOČNÝ DRŽÁK	PANT
✓	✓		✓		✓			✓	

### MONTÁŽ OTOČNÉHO DRŽÁKU

### ZPŮSOB UCHYCENÍ ISSO PROFILŮ

#### ZAMĚŘENÍ



#### TABULKA OTOČNÝCH DRŽÁKŮ

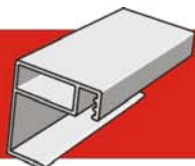
A	Skutečná výška držáku	0	4	6	7	9
B	Držák + profil ISSO OE 25x10	10	14	16	17	19



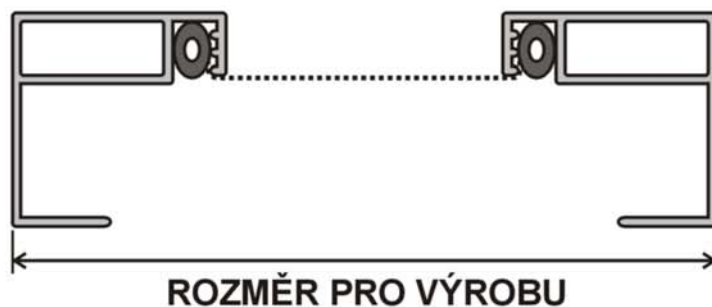
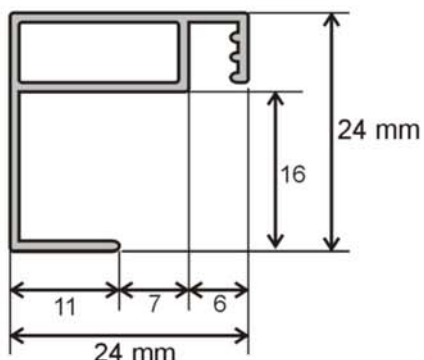
Plastové podložky pro otočné držáky o výšce 2 a 4 mm, se mohou použít u atypických okenních profilů.

#### Maximální doporučené rozměry:

Šířka	180 cm
Výška	180 cm
Maximální plocha	3,30 m <sup>2</sup>

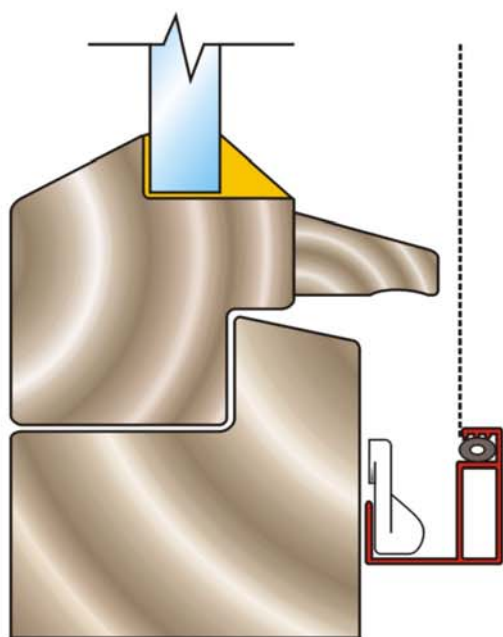


# PROFIL OE 24 x 24

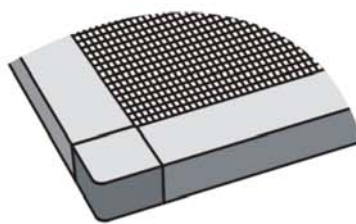


BARVA				PROVEDENÍ ROHŮ		ŠIKMÁ SÍŤ "ŠIKMINA"	STANDARDNÍ ZPŮSOB UCHYCENÍ		
BÍLÁ	HNĚDÁ	IMITACE	RAL	VNĚJŠÍ	VNITŘNÍ		OBRTLÍK	OTOČNÝ DRŽÁK	PANT
✓	✓		✓	✓	✓		✓		

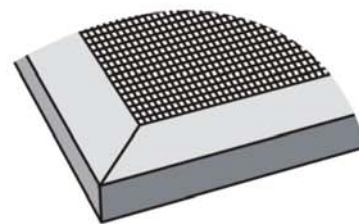
## ZPŮSOB UCHYCENÍ PROFILU OE 24x24



## VNĚJŠÍ ROH



## VNITŘNÍ ROH



Standardní provedení sítě je s VNĚJŠÍM rohem.

Maximální doporučené rozměry:	
Šířka	180 cm
Výška	180 cm
Maximální plocha	3,30 m <sup>2</sup>