

Test funkčnosti

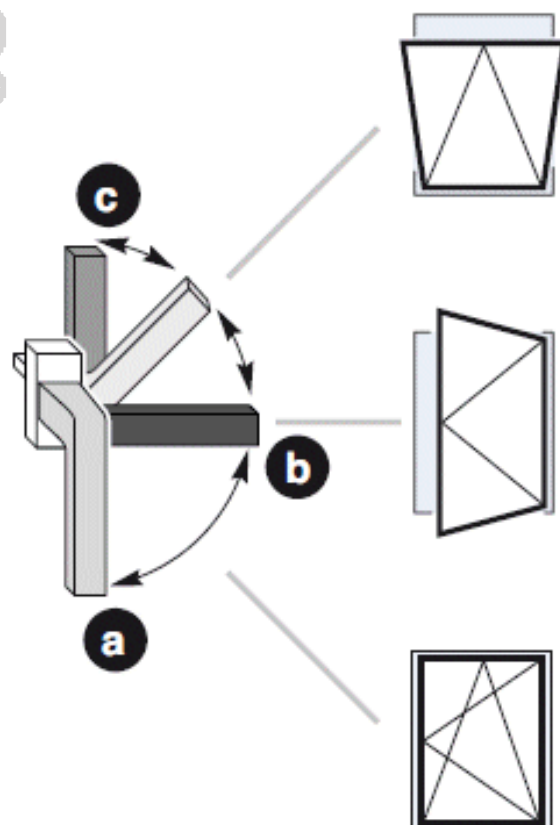
Otevíravě-sklopná varianta

1. Umístíme kliku do vodorovné polohy a otočíme ji o 90°, abychom odstranili středovou fixaci.



Upozornění: První otočení klikou je proti následnému běžnému provozu obtížnější. Při prvním otáčení se ozve prasknutí, které signalizuje odstranění středové fixace. Tuto operaci provádějte pouze se zavřeným oknem!

- a) Otočíme kliku směrem dolů. Okno je nyní uzavřeno.
- b) Pohneme klikou zpět do vodorovné polohy. Křídlo nyní můžeme kompletně otevřít.
- c) Křídlo zavřeme a kliku otočíme směrem nahoru. Okno lze nyní uchycením kliky a pohybem směrem k nám vyklopit.



obr. 1: Test funkčnosti otevíravě-sklopného okna

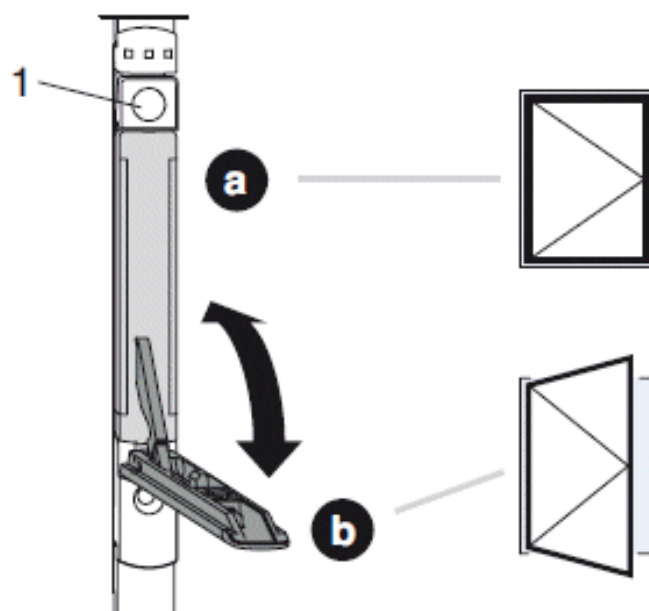
Varianta pro štulpová křídla dvoukřídých oken

1. Pohneme pákou, abychom odstranili středovou fixaci (viz. obr. 2).



Upozornění: Při prvním zatažení táhla následuje spojení s přidruženými prvky kování. První manipulace s pákou je proti následnému běžnému provozu obtížnější. Ozve se při ní prasknutí, které signalizuje odstranění středové fixace. Tuto operaci provádějte pouze se zavřeným oknem!

- a) Stiskneme odblokovací tlačítko (1) a zatáhneme pákou směrem dolů do koncové polohy. Štulpové křídlo je nyní odblokované a lze ho plně otevřít.
- b) Křídlo znovu zavřeme a pákou zatáhneme směrem nahoru do výchozí polohy. Štulpové křídlo je nyní uzavřené.

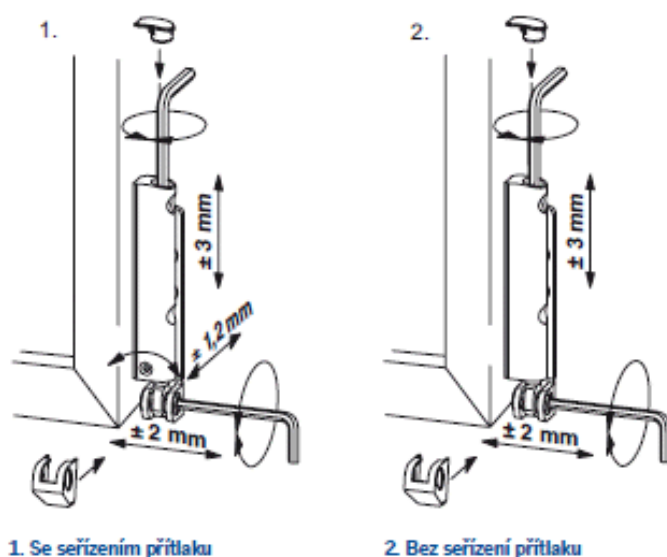


obr. 2: Test funkčnosti štulpového křídla dvoukřídého okna

Rohové ložisko/křídlové ložisko

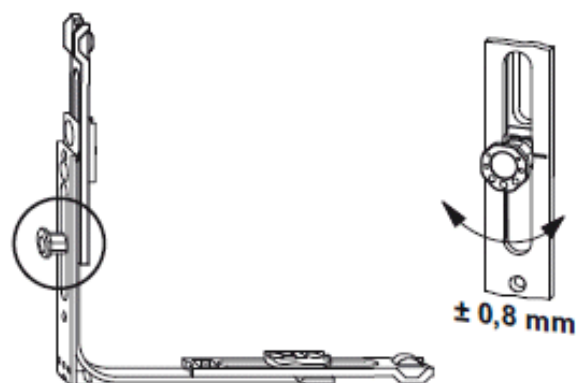
Rohové ložisko lze nastavit výškově v rozsahu ± 3 mm a seřídít do stran v rozsahu ± 2 mm.

U křídlového ložiska FL.KA můžeme navíc seřídít přítlak křídla k rámu v rozsahu $\pm 1,2$ mm.



Osmihranné hříbky

Otáčením osmihranného čepu (hříbku) můžeme regulovat přítlak mezi křídlem a rámem v rozsahu $\pm 0,8$ mm.

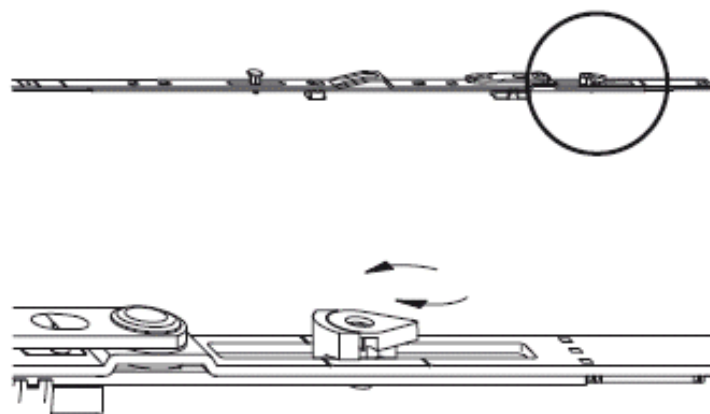


Přitažení nůžek

Ve středové poloze: 18 mm.

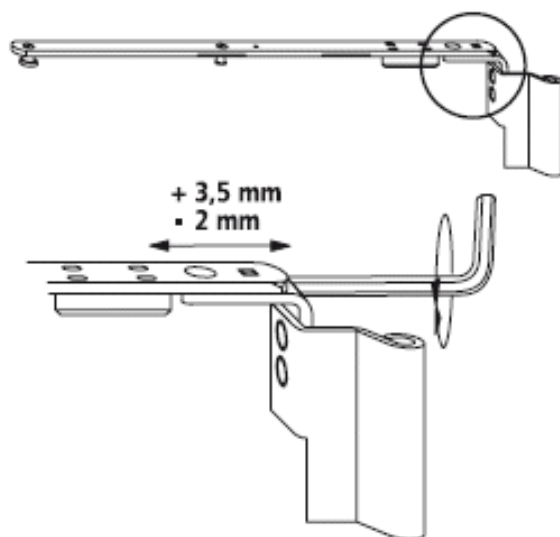
Postupné (progresivní) přitažení nůžek: 28 mm.

Alternativně lze dovybavit vícepolohovým větráním MSL.OS (viz. vrchní lišty/nůžky).



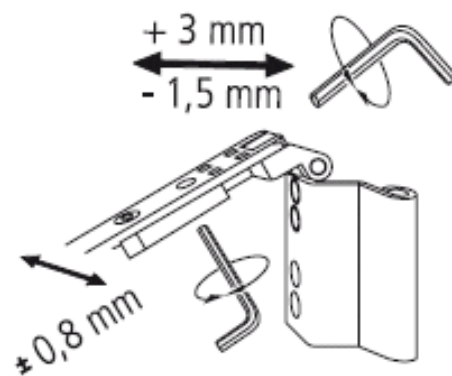
Nůžky – pravoúhlá okna

Nadzvednutí a snížení křídla (od -2 do +3,5 mm).



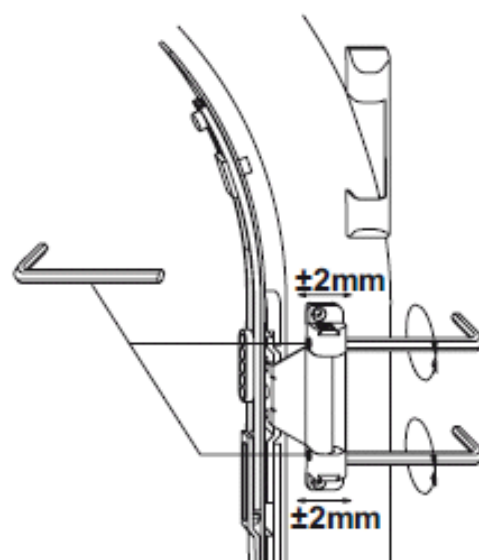
Nůžky – okna se šikminou

Nadzvednutí a snížení křídla.



Nůžky – oblouková okna

Nadzvednutí a snížení křídla.



Možnosti seřízení prvků s duální a s trojitou funkcí

Montáž DFE/TFE

Prvky dodávány v neutrální poloze.

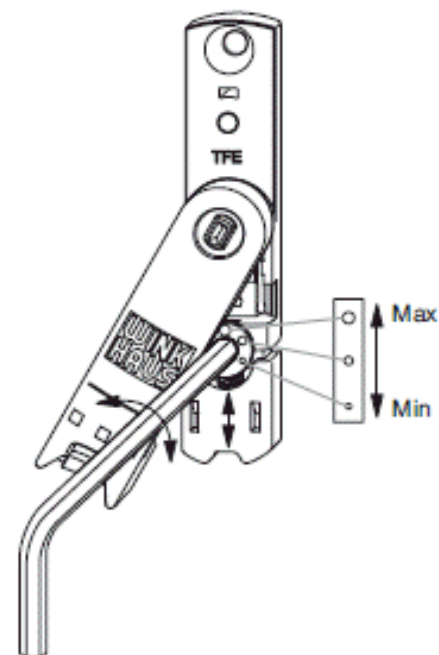
Nutno vyrazit vyčnívající fixační čep.

Následně prvním vychýlením páčky směrem doleva nebo doprava nastavíme požadovanou polohu pro levé nebo pravé okno.



TFE – Dovírací síla balkónové pojistky

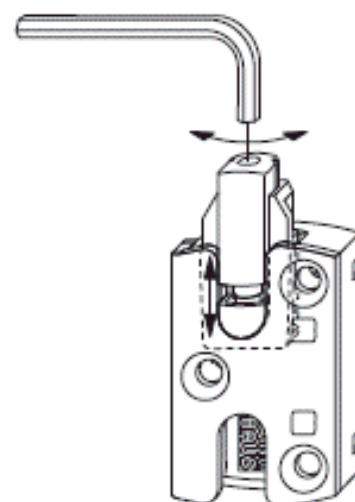
Regulace síly dovírání otáčením excentru (viz. obrázek).



Rámový protiplech DFE/TFE

Regulace výšky (+/- 3 mm) pro náběh křídla.

Při každém nastavení (seřízení) kování je potřeba zkontrolovat také výškové nastavení prvků DFE/TFE.



Údržba a péče

Mazací pozice



Obr. 1 znázorňuje rozmístění možných pozic k promazání.

Pozice A, C, D = funkčně důležité mazací pozice.

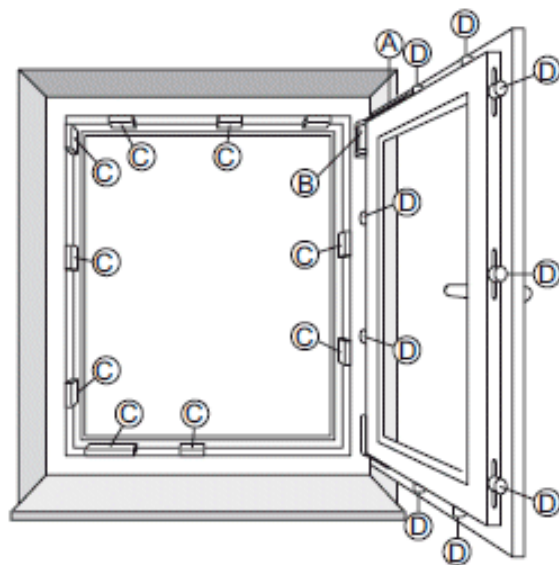
Pozice B = mazací pozice důležitá pro bezpečnost.



Upozornění: Schéma kování na vedlejším obrázku nemusí nutně odpovídat reálně namontovanému kování. Počet uzavíracích bodů se liší dle velikosti (šířky a/nebo výšky okna a dle varianty okenního křídla.



Upozornění! Nebezpečí poranění! Při vyvěšování křídla může dojít k jeho vypadnutí a k vážnému zranění osob. Při údržbě proto křídlo nevyvěšujte.

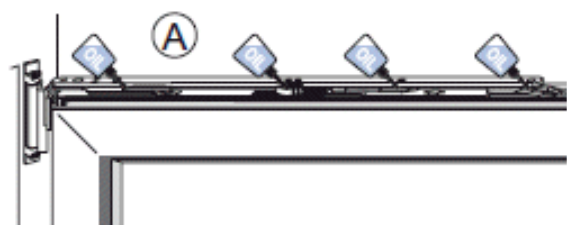


obr. 1: Přehled pozic pro mazání

Nůžky (obr. 2):

Nůžky by měly být jednou ročně promazány na všech místech, na kterých dochází ke kontaktu s vrchní lištou.

1. Na všech mazacích pozicích (A) nakapeme několik kapek oleje. Olej nesmí obsahovat pryskyřice a/nebo kyseliny.

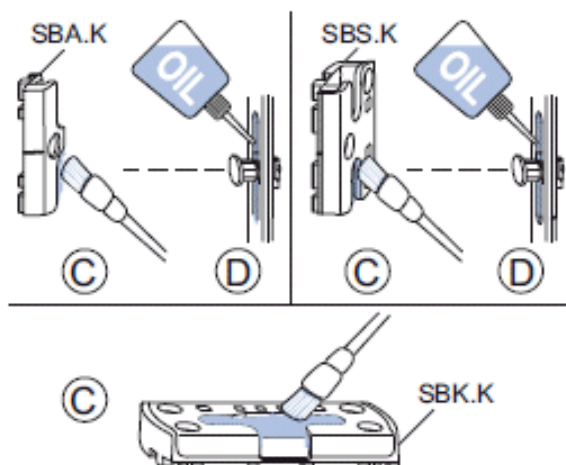


obr. 2: Promazání nůžek

Protiplechy (obr. 3 a 4):

Abychom docílili lehkého chodu kování, musíme jednou ročně promazat protiplechy (rámové prvky).

1. Protiplechy (C) promažeme na náběhových hranách technikou vazelínou nebo jiným vhodným mazacím tukem.



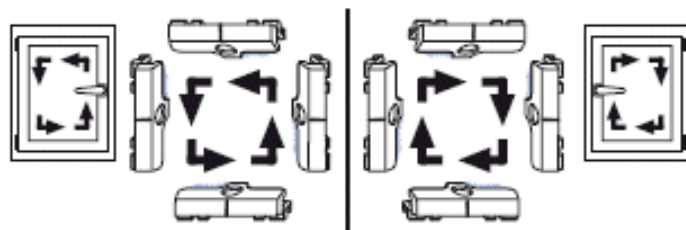
obr. 3: Protiplechy

Definice náběhových stran:

Levé okno - závěsy vlevo, okenní klika vpravo, uzavírání proti směru hodinových ručiček.

Pravé okno - závěsy vpravo, okenní klika vlevo, uzavírání ve směru hodinových ručiček.

2. Kluznou plochu uzavíracích čepů (osmihranných hříbků) (D) promažeme olejem neobsahujícím pryskyřice a/nebo kyseliny.



obr. 4: Směr pohybu převodu